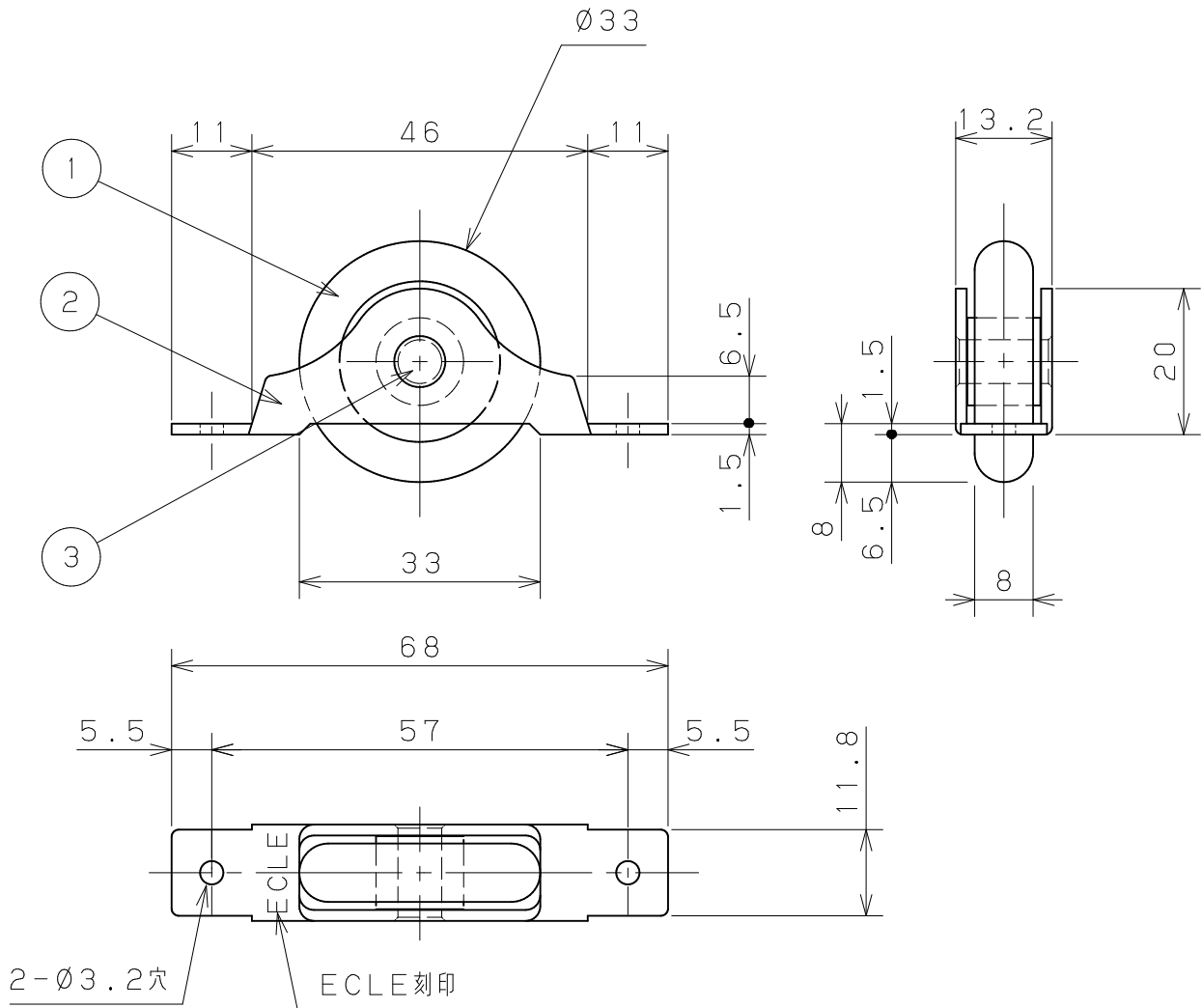


片番	訂正内容	日付	備考	押印
①		●●		
②		●●		



品名	商品コード	品番	備考
エクレV戸車 鉄棒33mm	084-0516	H33-TDUN	

4	丸釘	2	鋼線	生地	サカメ釘平頭13X19	
3	シャフト	1	鋼線	生地		名称 エクレV戸車 鉄棒33 (品番:H33-TDUN)
2	枠	1	鋼板	有色クロム処理		
1	タイヤ	1	ホリアセタル	ナチュラル		図番
品番	名称	数量	材質	表面処理	備考	
承認	検図	設計	製図	製図月日	尺度	マツ穴株式会社 MAZROC CO., LTD.